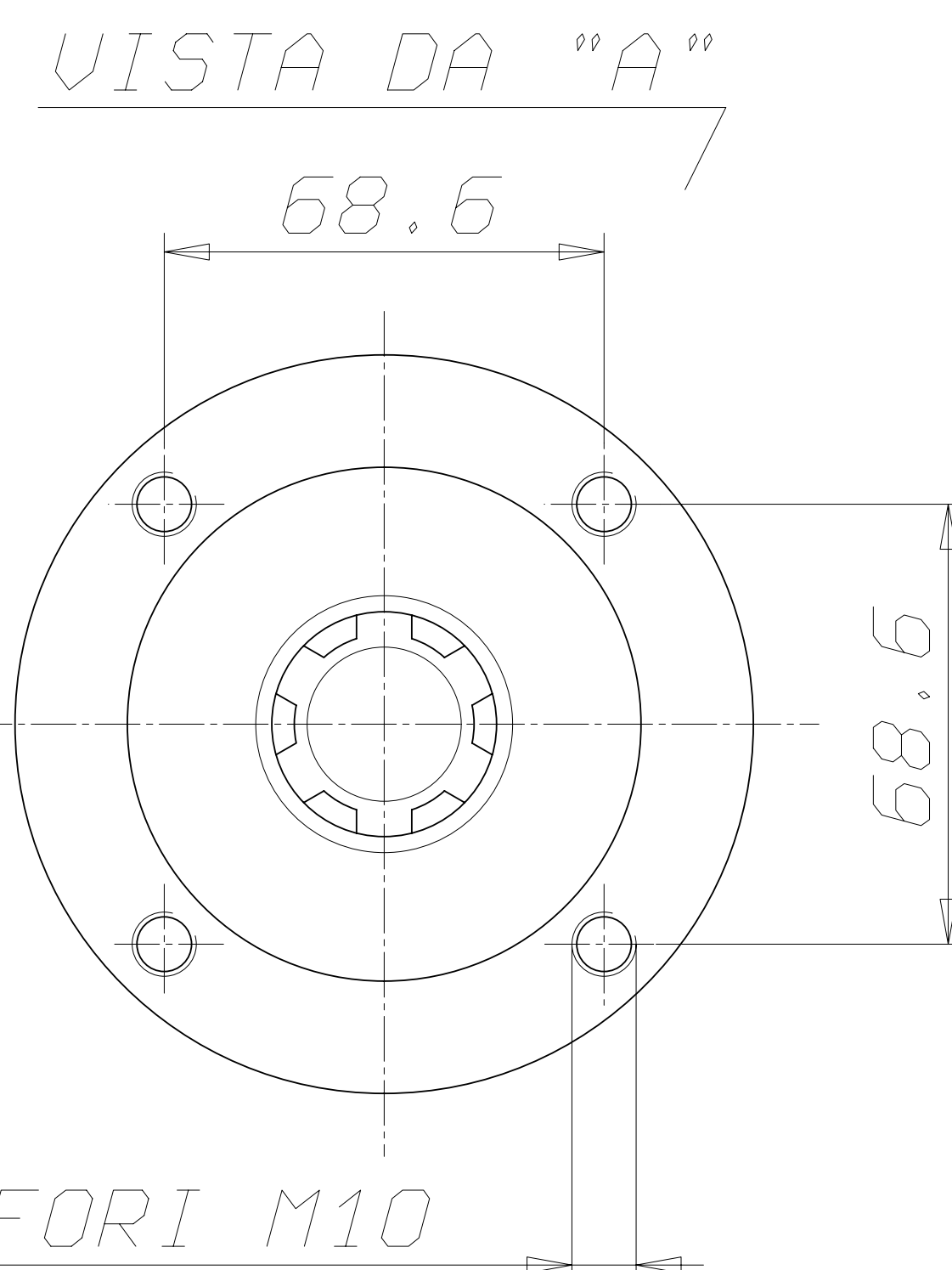
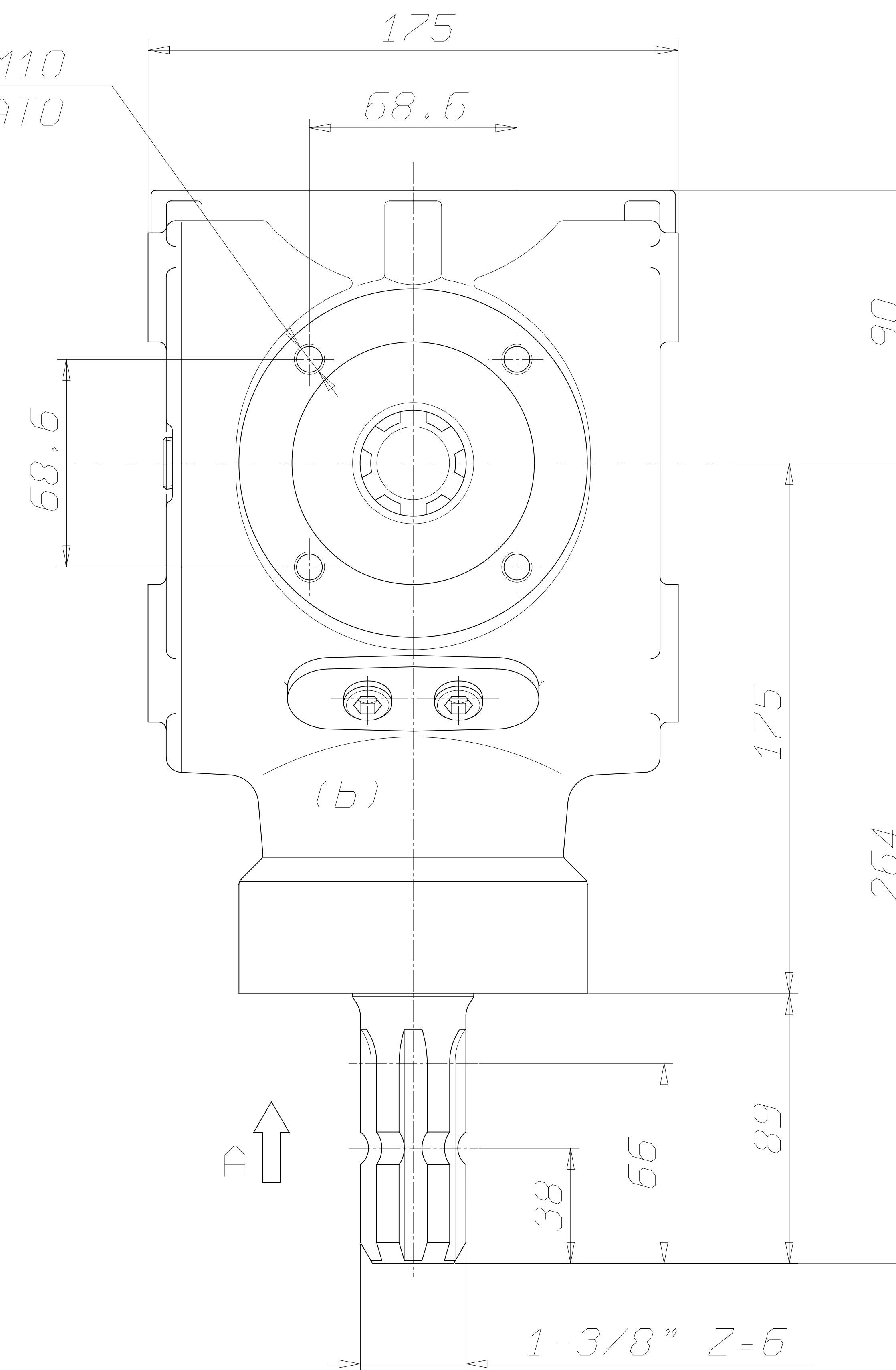
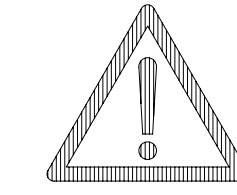
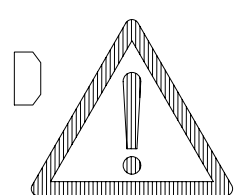


N° 8 FORI M10  
N° 4 PER LATO



**WARNING!**

ROTATING SHAFTS MARKED  
ARE NOT SHIELDED.  
ANY SHAFT AND COUPLING NOT  
GUARDED BY LOCATION MUST BE  
SHIELDED BY AN INTERACTIVE  
GUARDING SYSTEM.  
BONDIOLI & PAVESI DECLINES  
RESPONSIBILITY IF PROPER GUARDS  
ARE NOT PROVIDED AND MAINTAINED.



MONTAGGIO GEAR ARRANGEMENTS ART DER MONTAGE MONTAGE  	PESO WEIGHT GEWICHT POIDS	TIPO TYPE TIP 2070	CLIENTE CLIENT CUSTOMER KUNDE	DATA : 13/11/90	VISTO : RAFFALDONI
	RAPPORTO RATIO ÜBERS.-VERH. RAPPORT 1:1	a VEDI MODIFICHE SEZIONATO 09/12/02 RAFFALDONI			
	GIRI IN ENTRATA INPUT SPEED EINGANGSDREHZAHL TOURS EN ENTREE 1000	b PREVISTI DUE TAPPI DI LIVELLO IN SOSTITUZIONE DEL TAPPO DI LIVELLO CENTRALE E AGGIUNTA NOTA			
	POTENZA IN ENTRATA INPUT POWER EINGANGSLEISTUNG PUISSANCE EN ENTREE 135 CV 99 KW	DI PERICOLO. 09/12/2002 RAFFALDONI MODIFICHE - MODIFICATIONS - ANDERUNGEN - MODIFICACIONES		SOSTITUISCE REPLACE REPLACES ERSETZT	TIPO DI MACCHINA TYPE DE MACHINE TYPE OF IMPLEMENT MASCHINENTYPE
			MINIDISEGNO SCATOLA Codice : 52070100G111 /b		